

TB 系列

紙鈔接收機使用說明書



Thank you for choosing TOP VME .

目 錄

1. 產品介紹	1
1-1. 概述	1
1-2. 特色	1
2. 產品規格	2
3. 產品內容	3
4. 產品尺寸	4
5. 產品指南	8
5-1. 線材應用	8
5-2. 輸入 / 輸出電路	13
5-3. 軟體下載	15
6. 保養維修	16
7. 疑難排解	17

1. 產品介紹

1-1. 概述

TB 系列是由 TOPVME 設計的新一代紙幣接收機，具有高安全性，接受率超過 96%，全新辨識方式及辨識技術提升，提供使用者最完善的功能。

1-2. 特色

- 四面收鈔
- 高紙鈔接收率
- 高安全性機構設計
- 支援多種通訊協定
- 外型輕巧簡約
- 維修簡易
- 電子防釣功能

2. 產品規格

一般規格

接收率	96% 以上
接收時間	約 1.5~2 秒
通訊介面	Pulse/RS232 或 Pulse/ccTalk 或 Pulse/TOP101
安裝場所	室內
接收面	四面皆可接收

電子規格

輸入電源	12V DC \pm 10%
消耗功率	待機電流 : 0.1~0.16A (1.2W~1.9W) 工作電流 : 0.5A (6W) 最大電流 : 1.2A (14.4W)
溫度範圍	工作溫度 : 0° C~60° C 儲存溫度 : -10° C~80° C 濕度 : 20% ~ 70% RH (無冷凝)

機器規格

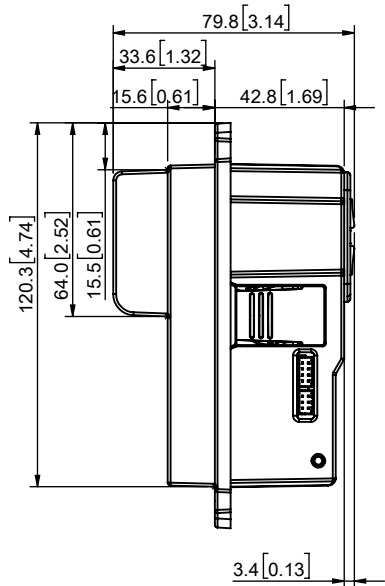
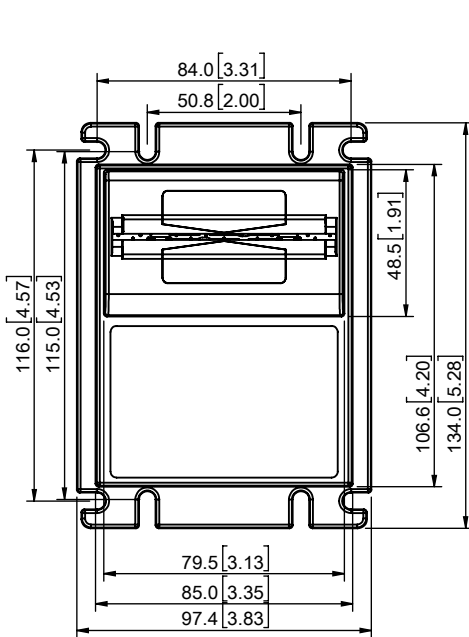
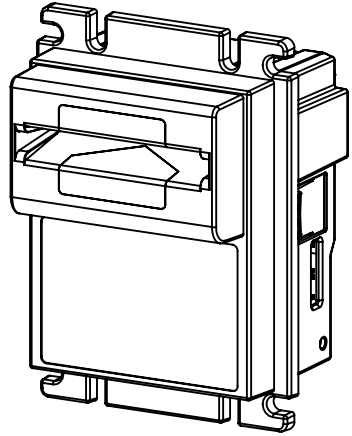
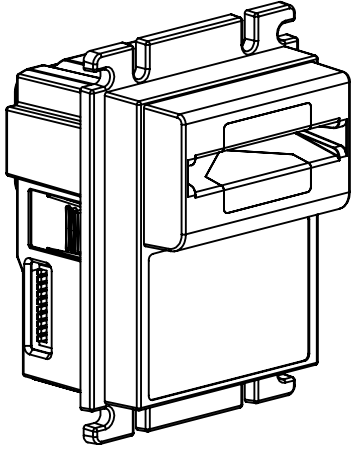
重 量	310 g \pm 10g
外觀尺寸	請參閱第四章產品尺寸
紙鈔接收寬度	TB74 : 62 mm ~ 74 mm TB74-U : 62 mm ~ 74 mm TB74-B : 62-74mm TB77 : 62 mm ~ 77 mm TB77-U : 62 mm ~ 77 mm

3. 產品內容

主要產品	紙鈔接收機 x 1
附件	螺絲包 x 1 · 鐵框 x 1 (選購)
	面板標籤 x 1
	使用手冊 x 1
	線材 (請參閱 5-1 線材應用)
	指撥功能設定表

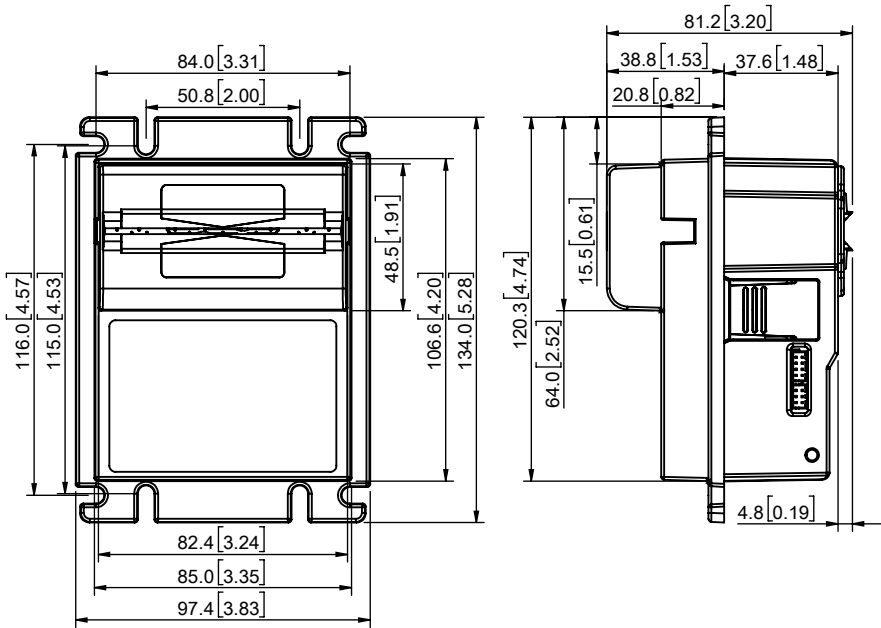
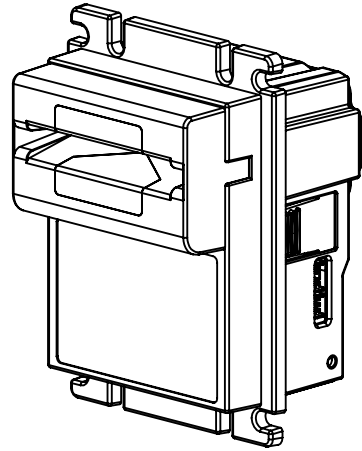
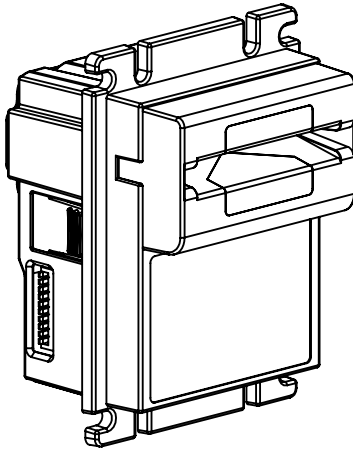
4. 産品尺寸

TB74

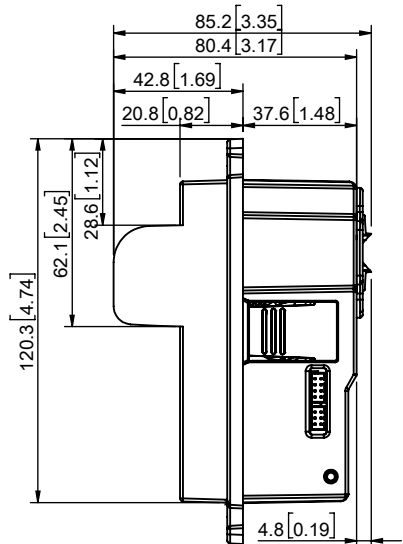
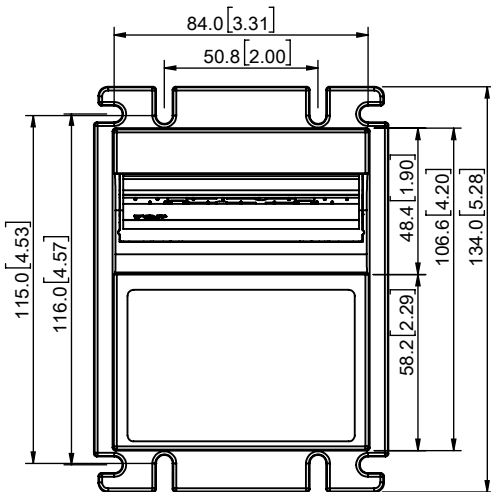
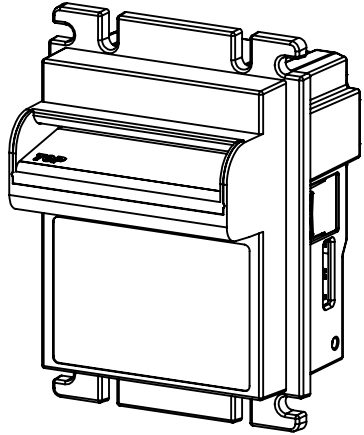
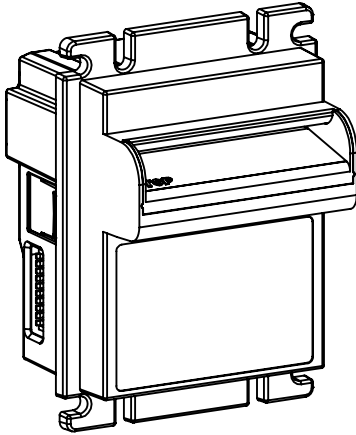


Unit : mm [inch]

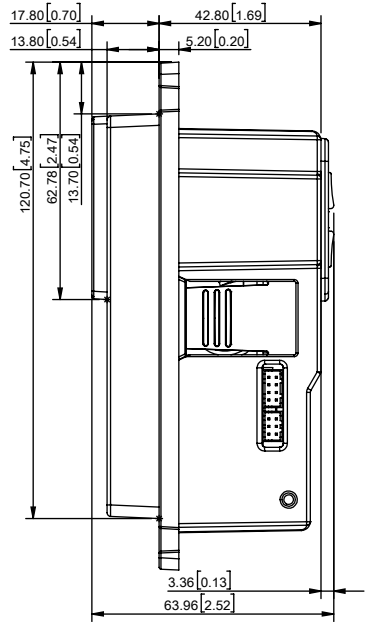
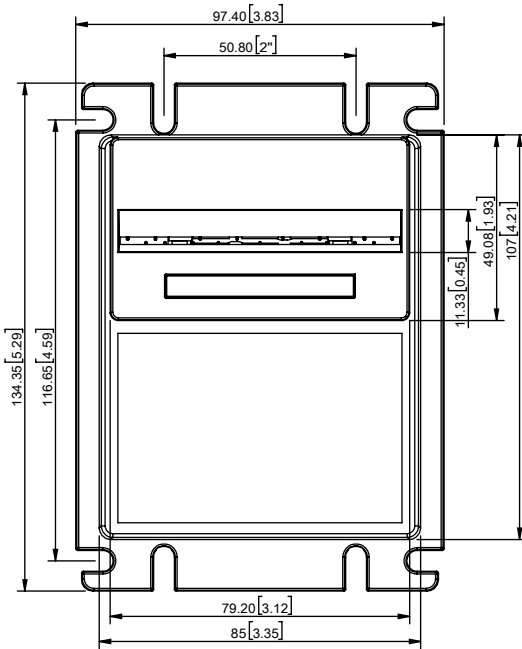
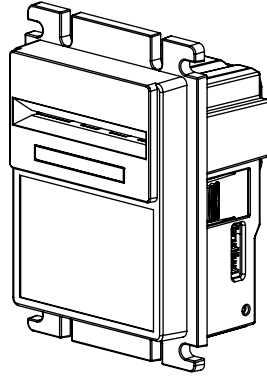
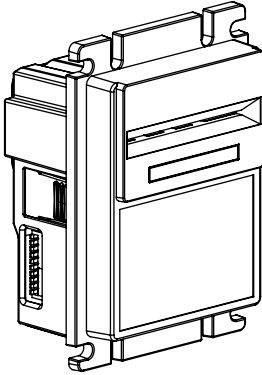
TB77



TB74-U / TB77-U



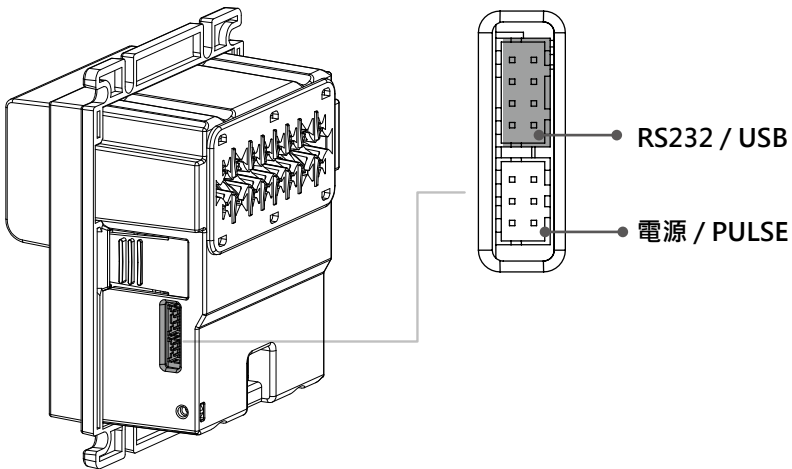
TB74-B



5. 產品指南

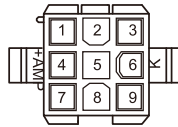
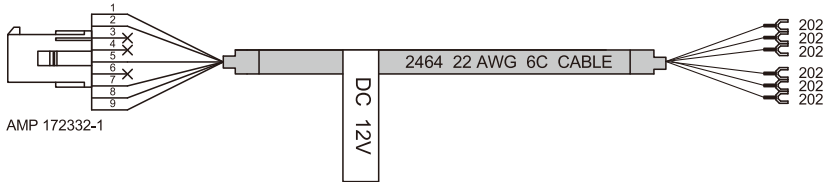
5-1. 線材應用

介面	電壓	用途	線材	頁碼
PULSE	12V DC	延長線	CU-R961-1	8
	12V DC	電源與資料傳送	WEL-R7U02	9
RS232	12V DC	延長線	CU-R961-1	8
	12V DC	電源	WEL-R7U02	9
	12V DC	資料傳送	WEL-R7U06 (選購)	10
USB	12V DC	延長線	CU-R961-1	8
	12V DC	電源與資料傳送	WEL-R7U02	9
		資料傳送	2WIR-CP2102N--00 (選購)	11



HARNESS FORMAT

CU-R961-1



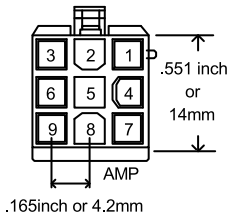
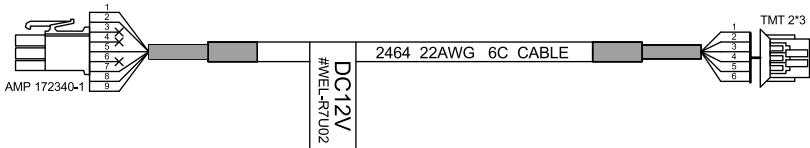
AMP 172332-1
BACK VIEW

PIN NO	COLOR	PIN DEFINE
PIN1	YELLOW	INHIBIT+
PIN2	GREEN	INHIBIT-
PIN5	RED	+12V DC
PIN7	BLUE	METER+
PIN8	PURPLE	METER-
PIN9	ORANGE	GND

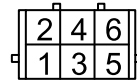
Topvme

HARNESS FORMAT

WEL-R7U02



AMP 172340-1 BACK VIEW



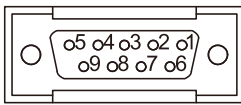
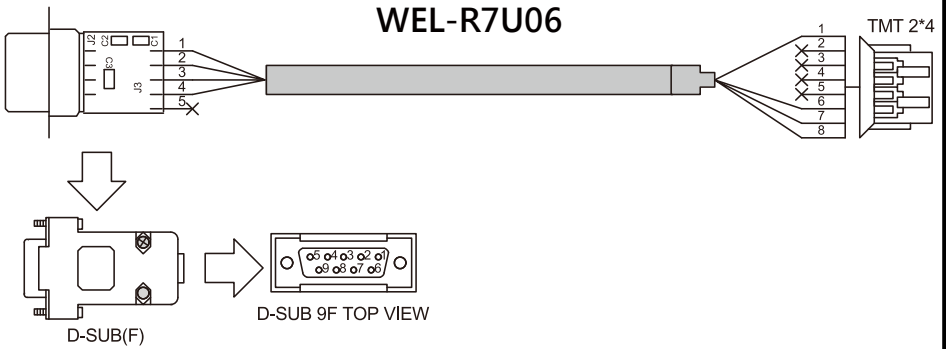
TMT 2*3 BACK VIEW

PIN NO	COLOR	PIN DEFINE
PIN1	YELLOW	INHIBIT +
PIN2	GREEN	INHIBIT -
PIN5	RED	+12V DC
PIN7	BLUE	METER+
PIN8	PURPLE	METER-
PIN9	ORANGE	GND

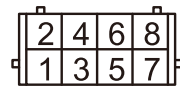
PIN NO	COLOR	PIN DEFINE
PIN1	RED	+12V DC
PIN2	ORANGE	GND
PIN3	YELLOW	INHIBIT +
PIN4	GREEN	INHIBIT -
PIN5	BLUE	METER+
PIN6	PURPLE	METER-

Topvme

HARNESS FORMAT



PIN NO	PIN DEFINE
PIN2	TXD
PIN3	RXD
PIN5	GND



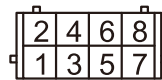
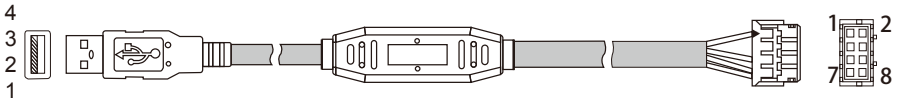
TMT 2*4 BACK VIEW

PIN NO	COLOR	PIN DEFINE
PIN1	BLUE	GND
PIN6	WHITE	VCC
PIN7	BLACK	RXD
PIN8	PURPLE	TXD

Topvme

HARNESS FORMAT

2WIR-CP2102N--00



TMT 2*4 BACK VIEW

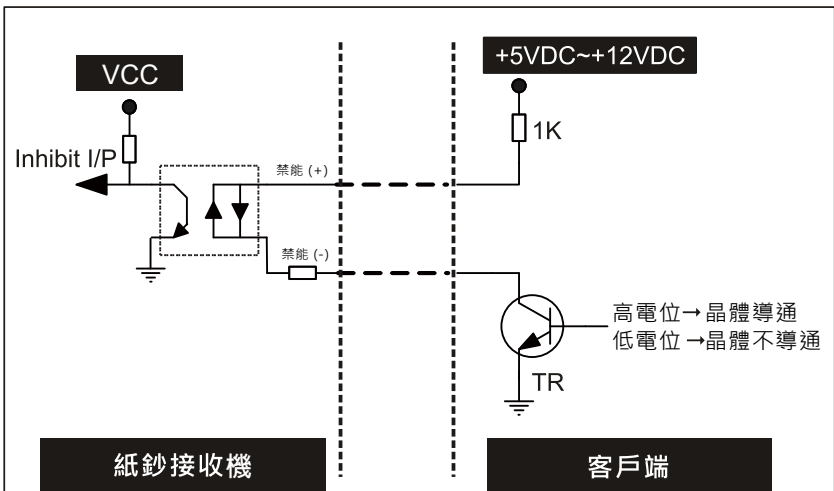
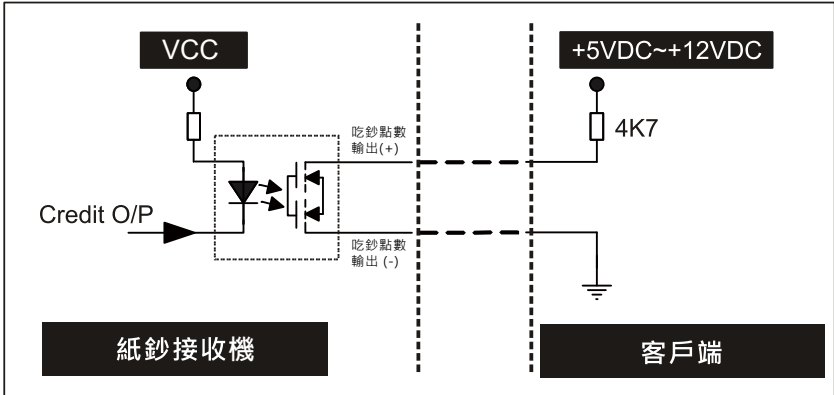
PIN NO	PIN DEFINE
PIN1	GND
PIN2	USB DP
PIN3	USB DM
PIN4	USB +5V

PIN NO	COLOR	PIN DEFINE
PIN1	BLUE	GND
PIN6	WHITE	NC
PIN7	BLACK	RXD
PIN8	PURPLE	TXD

Topvme

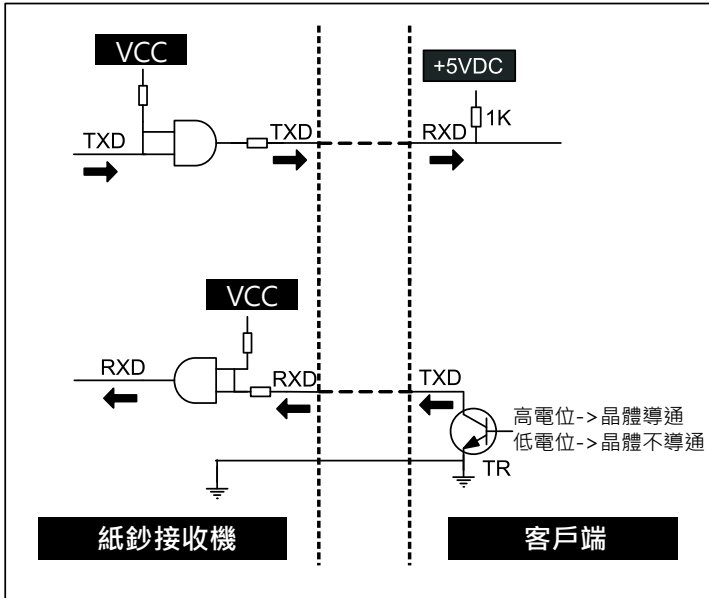
5-2. 輸入 / 輸出電路

Pulse 介面

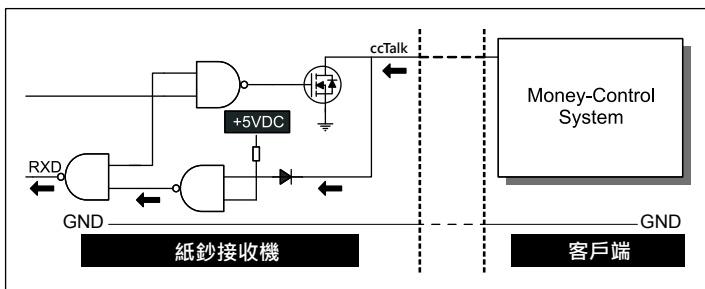
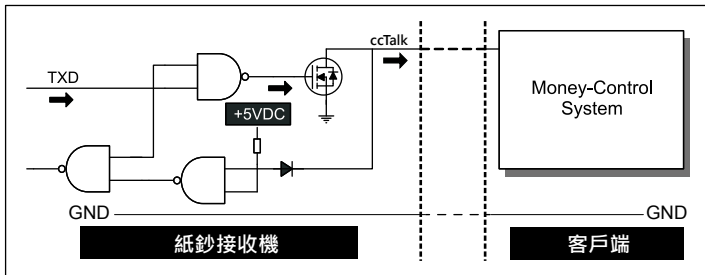


BA 狀態	指撥設定		控制信號
禁能	禁能動作中	低電位	低電位
		高電位	高電位
致能	致能動作中	低電位	高電位
		高電位	低電位

RS232 介面

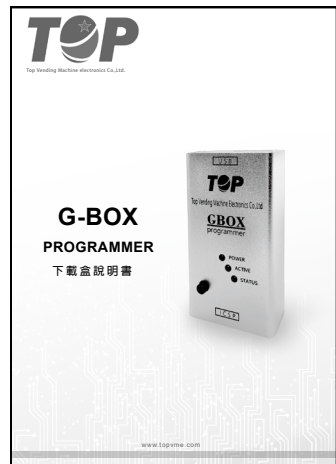
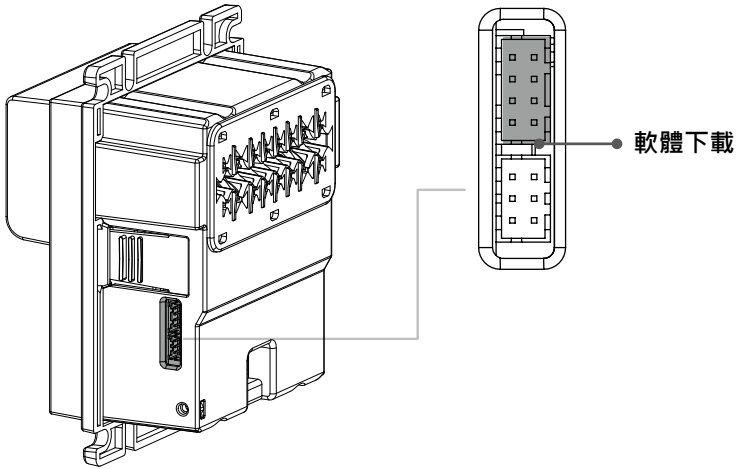


ccTalk 介面



5-3. 軟體下載

下載方式請參閱 G-BOX 使用說明書，可從當地代理商處索取或透過信箱 service@topvme.com.tw 與我們聯繫。

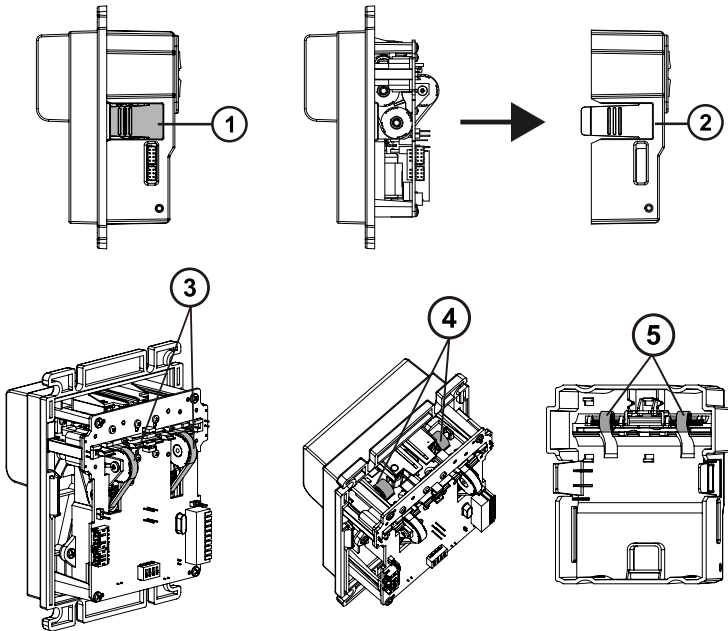


6. 保養維修

使用紙鈔接收機時，紙鈔油墨及灰塵皆可能影響收鈔速度或造成卡鈔，為確保收鈔機運作順暢，請依使用頻繁度定期清理機器內部。(約 4-6 個月)

請參照以下步驟清理機器內部：

1. 請關閉紙鈔接收機電源。
2. 依下圖指示打開背蓋組件 (1、2)。
3. 請用柔軟的乾布或毛巾清理皮帶輪 (3) 及滾輪 (4、5)。



清潔注意事項

(不當維修及保養所造成產品之損害不包括於保固範圍內)

建議使用

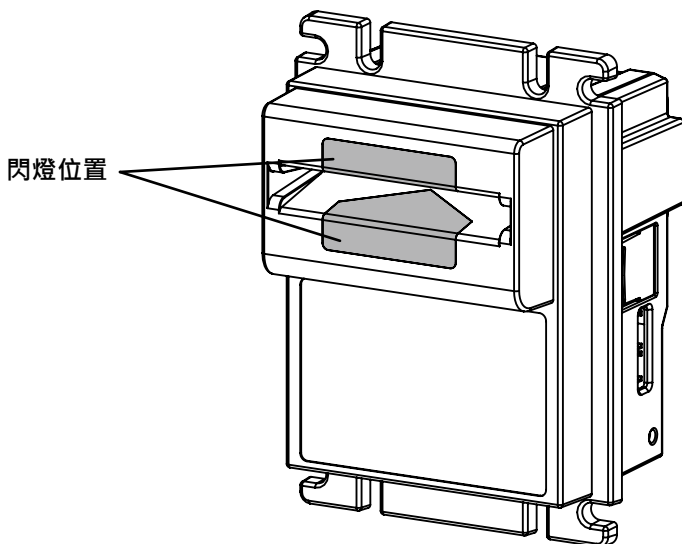
溫和、不具腐蝕性之清潔液，如微量肥皂水。

禁用

有機溶劑、酒精等具揮發性之液體。

7. 疑難排解

LED 閃爍		狀態描述	故障排除
顏色	次數		
紅	1	超過 40 秒卡鈔未排除，馬達停止排鈔	打開後蓋，並移除卡鈔
	2	禁能	檢視指撥設定是否正確
	3	LED 故障	檢視並清除感測器及錢道上的異物
	3+2	Out Sensor/LED 故障	檢視並清除防盜鉤上的異物
	3+4	Fishing LED/Sensor 故障	檢視並清除感測器及錢道上的異物
	4	魚線釣鈔、膠帶釣鈔、抽鈔釣鈔	檢視並清除感測器及錢道上的異物
	7	馬達不轉動，故障	聯絡經銷商
黃	1	辨識 UV LED 故障	檢視並清除感測器及錢道上的異物
藍	1	Input Led/Sensor 干擾或故障	排除光線干擾
紫	1	Fishing Led/Sensor 光干擾或故障	排除光線干擾



若疑難排解無法解決錯誤或再次發生錯誤，請聯繫TOP獲取技術支援。



Top Vending Machine Electronics Co., Ltd.

NO.11, Anzhong St., Luzhu Dist., Taoyuan City338, Taiwan, (R.O.C.)

Phone : +886-3-3115969 · Fax : +886-3-3115970

E-mail : sales@topvme.com.tw

Website : www.topvme.com

No.4007-TBS0000002



Top Vending Machine Electronics Co., Ltd.



www.topvme.com